

AMPLIFICATORE LINEARE
LINEAR AMPLIFIER
AMPLIFICATEUR LINEAIRE
LINEARVERSTÄRKER
AMPLIFICADORES LINEAL

KL 203
CE

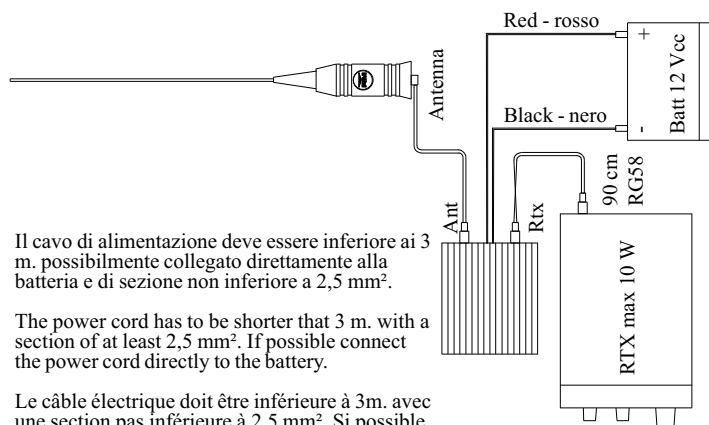
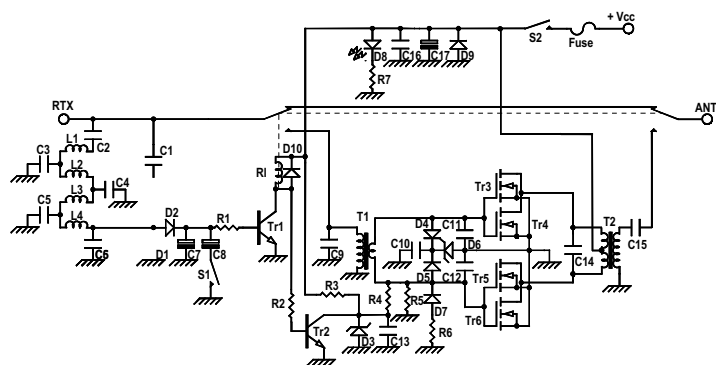
Frequenza - Frequency - Fréquence - Frequenz - Frecuencia	10-22 MHz
Alimentazione - Supply - Alimentation - Versorgungsspannung - Alimentación	12 - 14 Vcc
Assorbimento - Input energy - Courant - Stromaufnahme - Consumo	8 - 12 A
Potenza d'ingresso - Input power - Puissance d'entrée - Eingangsleistung - Potencia de entrada	1-5 W AM FM 2-10 W SSB CW
Potenza d'uscita - Output power - Puissance de sortie - Ausgangsleistung - Potencia de salida	100 W AM -FM 200 W SSB - CW
ROS ingresso - Input SWR - TOS d'entrée -SWR betrieb bis - ROE de entrada	1.1 - 1.5
Funzionamento - Mode - Fonctionnement - Funktionen - Modos de emisión	AM - FM -SSB - CW
Fusibile - Fuse - Fusible - Sicherung - Fusible	12 A

Si ricorda che l'utilizzo degli amplificatori lineari è regolato da leggi specifiche e quindi se ne consiglia la visione prima dell'utilizzo e comunque la ditta costruttrice declina ogni responsabilità derivata da un non corretto uso rispetto le norme vigenti.

Please note that the use of linear amplifiers is ruled by specific laws, that are to be known by the user, anyway the manufacturer declines any responsibility coming from an uncorrected use.

On rappelle que l'usage des amplificateurs linéaires a réglés avec lois spécifiques et donc on en conseille la vision avant l'usage et en tout cas l'entreprise constructrice décline chaque responsabilité laquelle parvienne par un pas correct usage par rapport aux normes en vigeurs.

Se recuerda que el uso de los amplificadores lineales, está regulado por leyes específicas, aconsejando la lectura de las mismas ya que la Firma Constructora declina cualquier responsabilidad derivada de un uso incorrecto respecto a las normas vigentes.



Il cavo di alimentazione deve essere inferiore ai 3 m. possibilmente collegato direttamente alla batteria e di sezione non inferiore a 2,5 mm².

The power cord has to be shorter than 3 m. with a section of at least 2,5 mm². If possible connect the power cord directly to the battery.

Le câble électrique doit être inférieure à 3m. avec une section pas inférieure à 2,5 mm². Si possible branchez le câble directement à la batterie.

Das Stromkabel muss kürzer als 3 m. sein und eine Schnittfläche von mindestens 2,5 mm² aufweisen. Wenn möglich das Kabel direkt an der Batterie anschliessen.

El cable de alimentación debe ser inferior a 3 m., conectado si es posible directamente a la batería, y de sección no inferior a 2,5 mm².