

AMPLIFICATORE LINEARE
LINEAR AMPLIFIER
AMPLIFICATEUR LINEAIRE
LINEARVERSTÄRKER
AMPLIFICADORES LINEAL

KL 203 P

Frequenza - Frequency - Fréquence - Frequenz - Frecuencia	20 - 30 MHz
Alimentazione - Supply - Alimentation - Versorgungsspannung - Alimentación	12 - 14 Vcc
Assorbimento - Current drain - Courant - Strmaufnahme - Consumo	8 - 10 A
Potenza d'ingresso - Input power - Puissance d'entrée - Eingangsleistung - Potencia de entrada	0.5 - 10 W AM FM 1 - 20 W SSB
Potenza d'uscita - Output power - Puissance de sortie - Ausgangsleistung - Potencia de salida	100 W AM FM 200 W SSB
ROS ingrso - Input SWR - TOS d'entrée - SWR betrieb bis - ROE de entrada	1.1 - 1.5
Funzionamento - Mode - Fonctionnemen - Funktionen - Modos de emisión	AM FM SSB
Fusibile - Fuse - Fusible -Sicherung - Fusible	12 A

Commutazione elettronica. Protezione contro l'inversione di polarità.
Preamplificatore 25 dB in ricezione. **Garanzia mesi 24 escluso transistor finale.**
Le parti estetiche ed i transistor finali non sono inclusi nella garanzia.
L'utilizzo sui 27 MHz è proibito, ricorda che l'utilizzo degli amplificatori lineari è regolato da specifiche leggi, che devono essere conosciute dall'utilizzatore, in ogni caso il produttore declina ogni responsabilità derivante da un utilizzo non corretto. L'uso di questo apparato è ammesso solo con veicolo fermo.

Electronic switch. Inverse polarity protection. Preamplifier 25 dB on reception.
24 months warranty except final transistor. External and aesthetic parts and the final transistors are not included in the warranty. The use on 27 MHz is forbidden, remember that the use of linear amplifier is ruled by specific law, that are to be know by the user, anyway the manufactured declines any responsibility coming from an uncorrected use. The use of this device is allowed only when the vehicle is not in motion.

Commutateur électronique. Protege contre l'inversion de courant. Préamplificateur 25 dB en réception. Tet appareil a 24 mois de garantie, excepté le transistor final

Elektronischer Schalter. Polaritätenschutz. Vorverstärker 25 dB bei Empfang.
24 Monate Garantie ausgenommen finale Transistoren

Commutación electrónica. Protección contra la inversion de polaridad.
Preamplificador de 25 dB en recepción. 24 mes de garantía excluso transistor final.

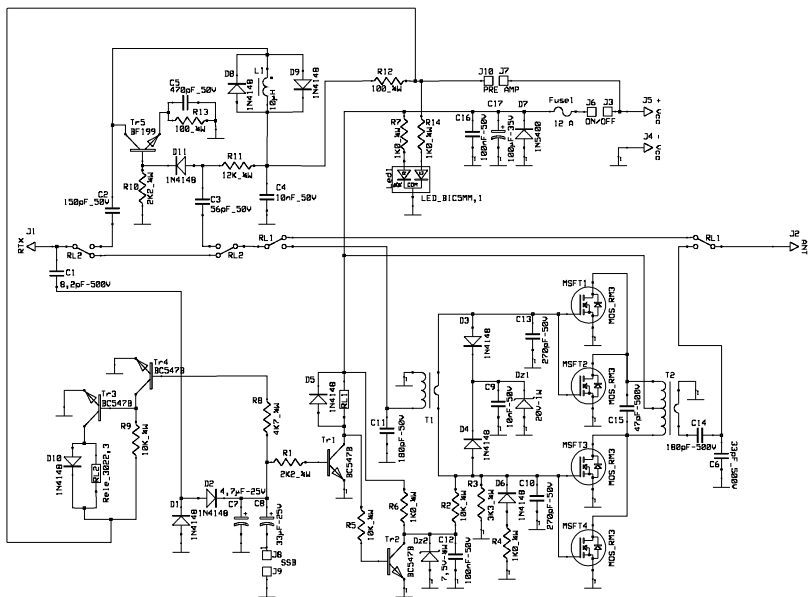
ATTENZIONE !!!! L'apparato è conforme alle norme CE se usato in combinazione con il filtro 27/586 collegato tra l'uscita a radiofrequenza dell'apparato e l'antenna.

ATTENTION !!!! This item is in compliance with CE regulations if it is used together with 27/586 filter connecting the radio frequency output of the unit an the antenna.

ATTENTION !!!! L'appareil est conforme à la norme CE si utilisé avec le filtre 27/586 uni entre la sortie en radio frequency de l'appareil et l'antenne.

ACHTUNG !!!! Das Gerät entspricht den CE-Prüfnormen solange der Filter 27/586 zwischen HF-Ausgang und Antenne eingeschleift ist.

ATENCION !!!! El aparato es conforme a la norma CE si se utiliza juntamente con el filtro 27/586 conectado entre la salida a radiofrecuencia del aparado y la antena.



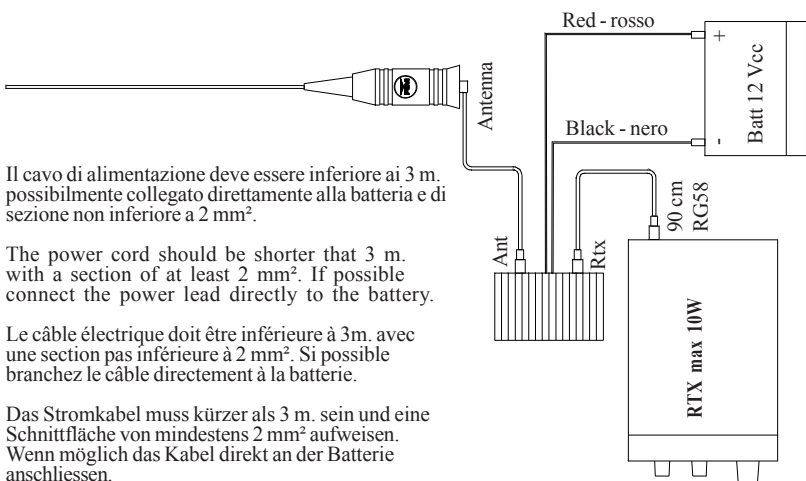
Il cavo di alimentazione deve essere inferiore ai 3 m. possibilmente collegato direttamente alla batteria e di sezione non inferiore a 2 mm².

The power cord should be shorter than 3 m. with a section of at least 2 mm². If possible connect the power lead directly to the battery.

Le câble électrique doit être inférieure à 3m. avec une section pas inférieure à 2 mm². Si possible branchez le câble directement à la batterie.

Das Stromkabel muss kürzer als 3 m. sein und eine Schnittfläche von mindestens 2 mm² aufweisen. Wenn möglich das Kabel direkt an der Batterie anschliessen.

El cable de alimentación debe ser inferior a 3 m., conectado si es posible directamente a la batería, y de sección no inferior a 2 mm².



www.rmitaly.com
rm@rmitaly.com

