



Schaltbild CBH 3000

Kurzanleitung

1 Lautsprecher

2 FM-Mittenzug-Instrument, zeigt die Frequenzabweichung des ankommenden Signals von der Empfängerfrequenz an.

3 S/HF-Meter, zeigt die relative Feldstärke des empfangenen Signals in 5-Stufen bzw. die HF-Ausgangsleistung in Watt bei Sendebetrieb an.

4 AM-LED-Anzeige, leuchtet bei AM-Betrieb.

5 FM-LED-Anzeige, leuchtet bei FM-Betrieb.

6 Anruf-Anzeige, leuchtet bei FM-Betrieb.

7 Sende-Anzeige, leuchtet bei Sendebetrieb.

8 Kanalanzeige, leuchtet, wenn ein 3-Ton-Selektivsystem tangen und decodiert wurde.

9 Ein-Taste, mit dieser Taste wird der 3-Ton-Selektiv-Betrieb aufgehoben, der Sender-Empfänger arbeitet ohne Selektivität.

10 D-Taste (Standby-Betrieb), Durch Drücken der Taste wird der Empfänger stummgeschaltet.

11 Codiertaster (Codenummern 0-9), zeigt die eingetragenen Codenummern des 3-Ton-Selektiv-Systems an.

12 Löschtaste, zum Löschen eingetragener Codenummern (3-Ton-Folge-Frequenzen).

13 3-Ton-Anzeige, zeigt die eingetragenen Codenummern des 3-Ton-Selektiv-Systems an.

14 A-Taste (Kanalanwahl), schaltet z. B. von Kanal 4 auf Kanal 5 wieder ausgeschaltet.

15 V-Taste (Kanalanwahl), Nach nochmaligem Drücken ist das Gerät wieder ausgeschaltet.

16 B-Taste (Leertaste), Anschluß des Mikrofones.

17 P-Taste (Besetztaste), zum Ein- und Ausschalten der Rauschunterdrückung.

18 Rauschfilter-Taste, zum Ausschalten der Rauschunterdrückung.

19 SWR-Taste, zum Ermitteln des Stehwellenverhältnisses diese Taste drücken.

Brief Operating Instructions

1 Loudspeaker

2 FM center meter, indicates the incoming signal deviation from the real frequency.

3 S/HF meter, indicates the relative strength of the incoming signals or the RF power output power in Watt when transmitting.

4 AM LED indication, will light when the receiver operates in AM mode.

5 FM LED indication, will light when the receiver operates in FM mode.

6 Anruf (call) indication, When decoding the 3-tone selective-call, this LED lights up to indicate that the transmitter is ready for operation.

7 ON-AIR indication, lights up when transmitting.

8 Channel indicator, indicates the selected channel.

9 EIN (ON) switch, for switching off the selective-call-system, the transmitter is ready for operation.

10 D-button (standby mode), for switching on the selective-call-system, the transmitter is muted.

11 Key entry board (code numbers 0-9), These ten keys select the 3-tone encoding numbers.

12 Clear key, to clear the wrong numbers.

13 3-tone indicator, These 3 LED digits show the numbers entered by the ten keys.

14 A-button (channel selector), e.g., switches from channel 4 to channel 5 (upwards).

15 B-button (channel selector), e.g., switches from channel 15 to channel 14 (downwards).

16 P-button (occupied selector), searches the channel not used.

17 P-button (empty selector), searches the used channel.

18 Push-to-talk button, for transmitting operation.

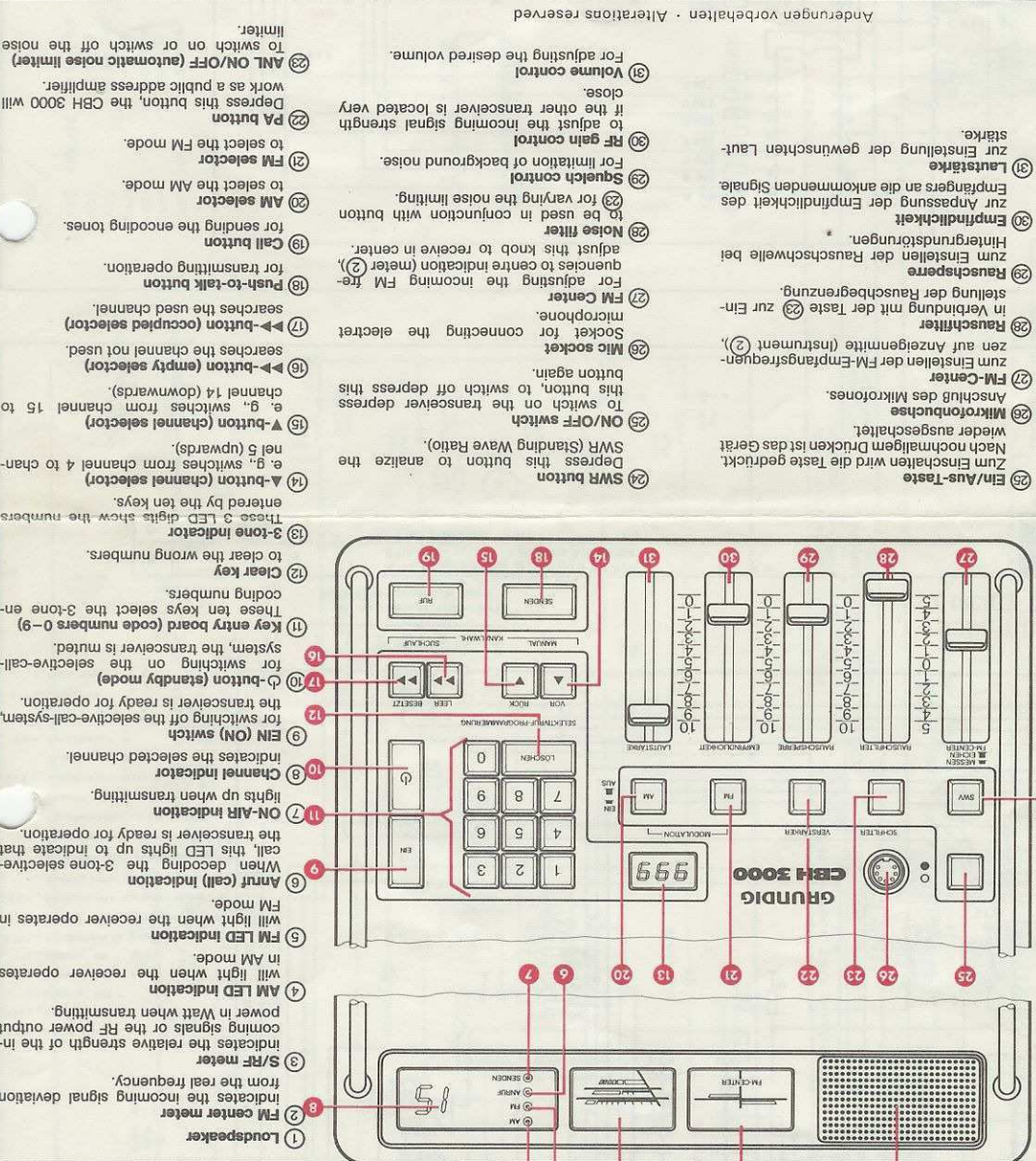
19 Call button, for sending the encoding tones.

20 AM selector, to select the AM mode.

21 FM selector, to select the FM mode.

22 PA button, Depress this button, the CBH 3000 will work as a public address amplifier.

23 ANL ON/OFF (automatic noise limiter), To switch on or switch off the noise limiter.



Changes reserved - Alterations reserved

24 SWR button, Depress this button to analyze the SWR (Standing Wave Ratio).

25 ON/OFF switch, To switch on the transmitter depress this button, to switch off depress this button again.

26 Mic socket, Socket for connecting the electret microphone.

27 FM Center, For adjusting the incoming FM frequencies to centre indication (meter 2).

28 Rauschperre, zum Einstellen der Rauschschwelle bei Hintergrundstörungen.

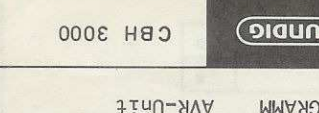
29 Empfindlichkeit, zur Anpassung der Empfindlichkeit des Empfängers an die ankommenden Signale.

30 Lautstärke, zur Einstellung der gewünschten Lautstärke.

31 Verstärker-Taste, Taste drücken, wenn das Geräts Durchsageverstärker arbeiten soll.

32 Rauschfilter-Taste, zum Ein- und Ausschalten der Rauschunterdrückung.

33 SWR-Taste, zum Ermitteln des Stehwellenverhältnisses diese Taste drücken.

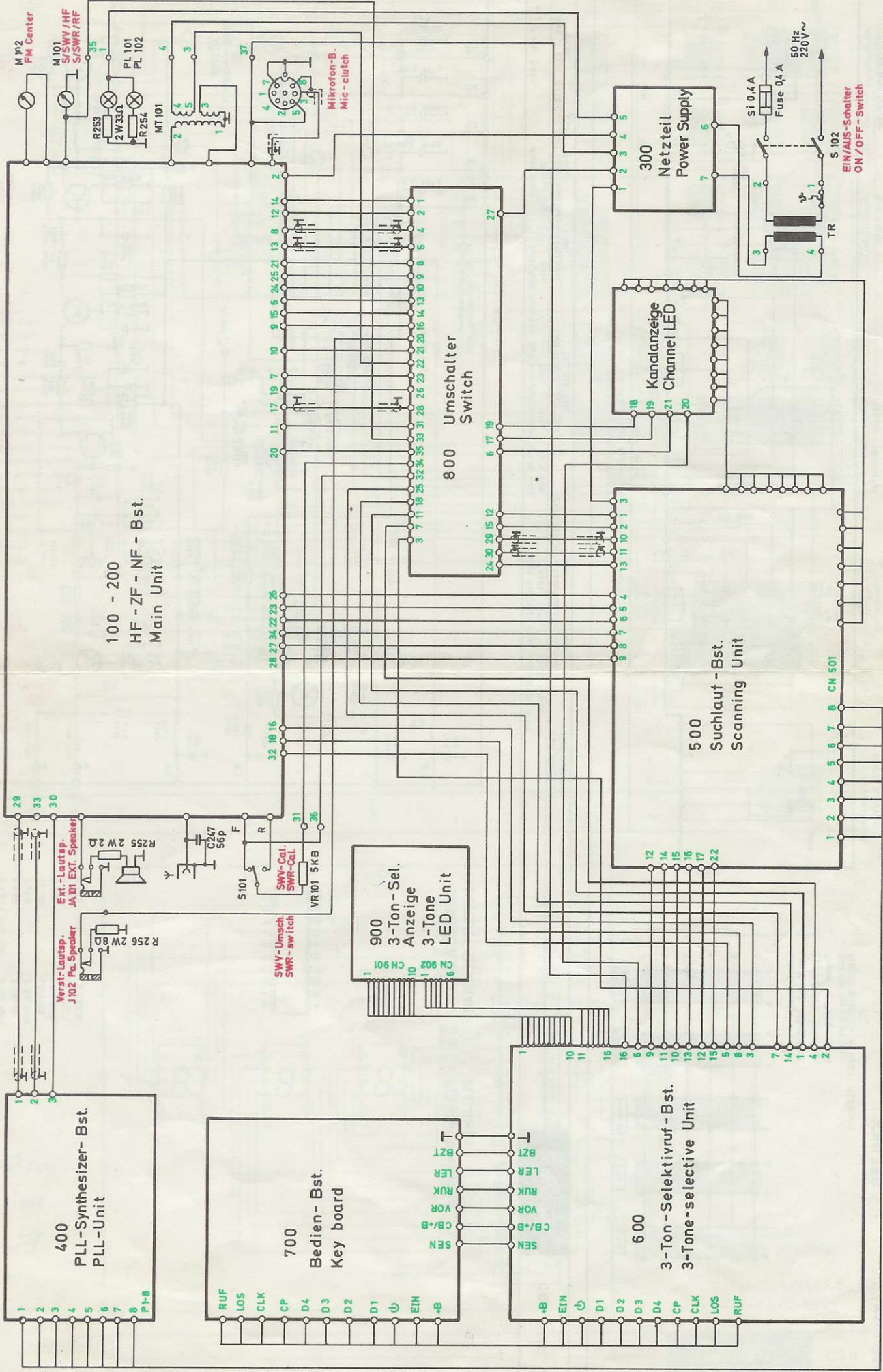


SCHALTBIELD
Netzteil-Baustein
AVR-Unit

GRUNDIG
CBH 3000

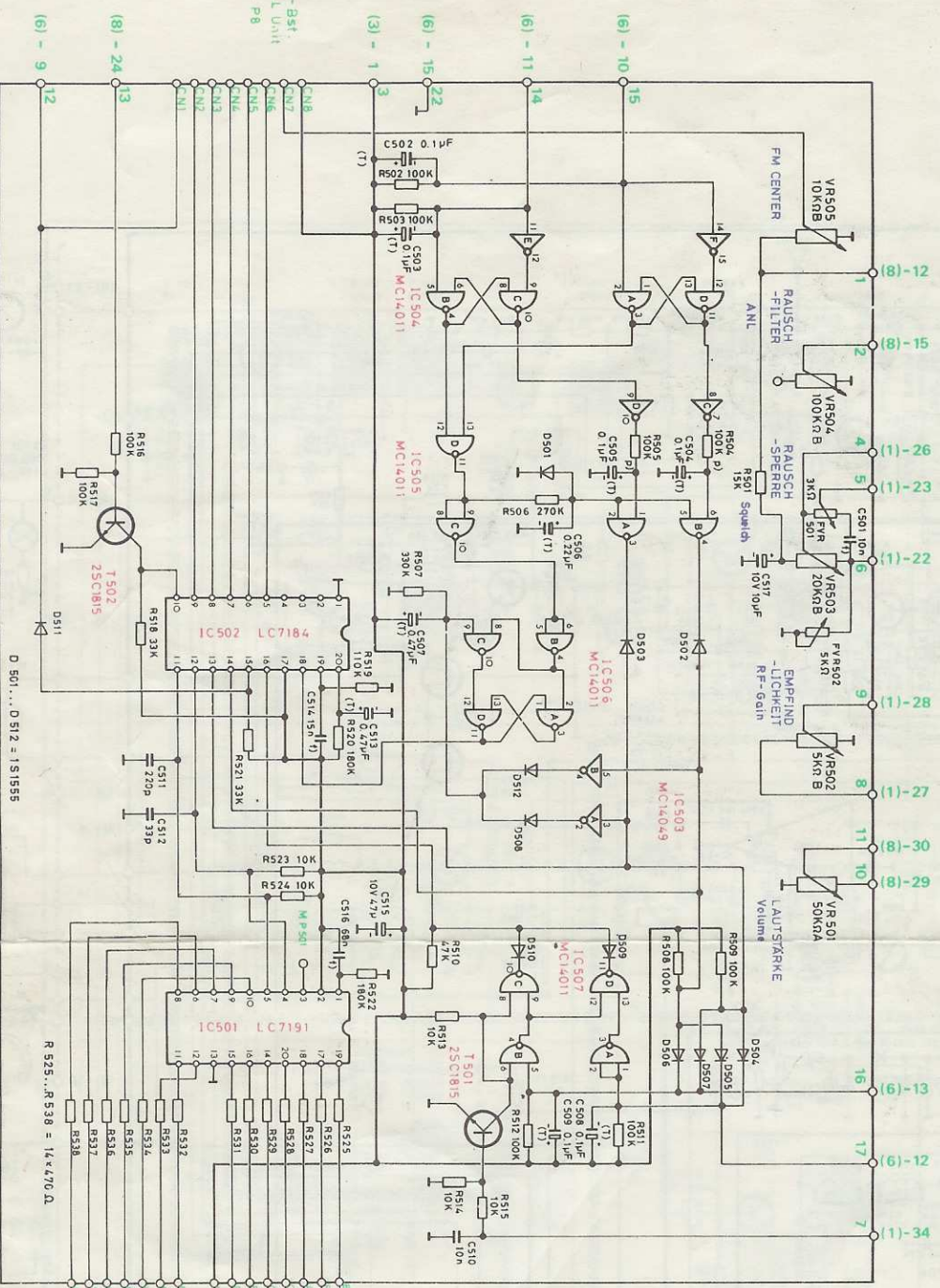
R:	R 301	R 302	R 303	R 304	R 305	R 306	R 307	R 308	R 309	R 310
C:	C 301	C 302	C 303	C 304	C 305	C 306	C 307	C 308	C 309	

159 26-703 00



BLOCKSCHALTBILD
BLOCK DIAGRAM

Z-PLL-BST
TO PLL UNIT
P1 - P8

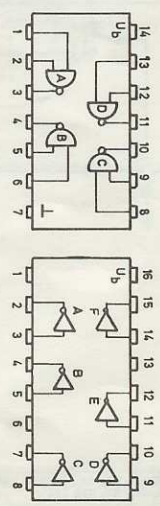


(6) - 9 12
(8) - 24 13
(3) - 1 3
(6) - 15 222
(6) - 11 14
(6) - 10 15
(8) - 12
(8) - 15
(1) - 26
(1) - 23
(1) - 22
(1) - 28
(1) - 27
(8) - 30
(8) - 29
(6) - 13
(6) - 12
(1) - 34

R:	R502, R503	R504, R501, R506, R505	R507, R518	R519, R520, R521	R523, R524	R526, R527, R528, R529	R531, R514, R515
C:	C502, C503	C504, C506, C501, C517, C507, C505	C513, C514, C511, C512	C515, C516	C518, C519	C520, C521, C522, C523, C524, C525, C526, C527, C528, C529	C530, C509

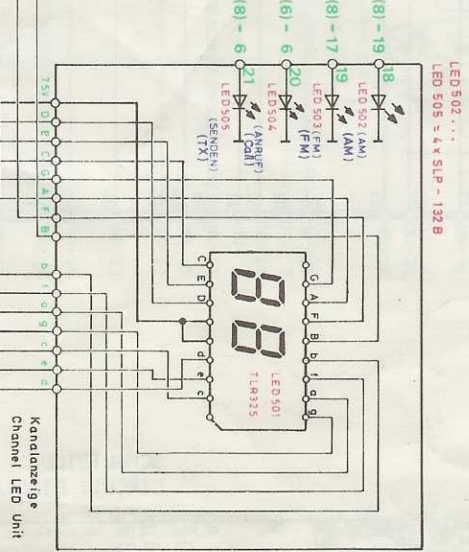
SCHALTBILD
CIRCUIT DIAGRAM

Suchlauf-Baustein + Kanal-Anzeige
Scanning-Unit + Channel LED Unit



IC 504, 505,
506 = MC14011

IC 503 = MC 14049



Kanal LED Unit

