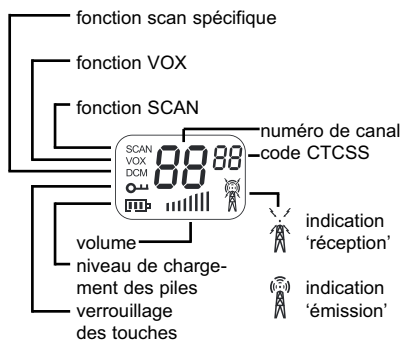


## MODE D'EMPLOI

## INTRODUCTION

L'Alecto FR-29 est un portophone PMR-446. Avec ce portophone, il est possible de communiquer avec d'autres (Alecto) portophones fonctionnant sur le standard PMR-446. L'Alecto FR-29 répond aux conditions et équipements essentiels définis par la Directive européenne 1999/5/EC. Vous trouverez la déclaration de conformité sur le site Internet [www.alecto.info](http://www.alecto.info)

## FONCTIONS DE L'ECRAN



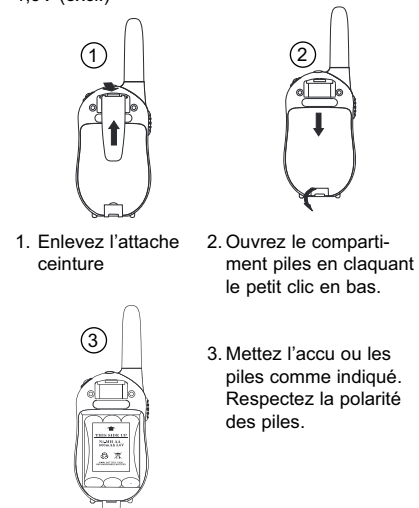
## FONCTIONS



## INSTALLATION

### ALIMENTATION:

Le FR-29 s'alimente par l'accu NiMH fourni (3,6V. 800mAh) ou par 3 piles penlite, type AA, 1,5V (excl.)



### Chargeur:

Raccorder l'adaptateur au chargeur. Mettez les deux FR-29 dans le station de chargement  
Couleur LED rouge: piles à charger;  
Couleur LED Vert: piles pleines (Le chargeur passe à un chargement au goutte à goutte, vous pouvez laisser les portophones dans le chargeur)

Il faut charger les accu's pendant 14 heures pour la première fois. Si vous utilisez des piles non-rechargeable, vous savez utiliser le FR-29 directement.

Il est possible de mettre le deux FR-29 dans la base, même si vous avez utiliser des piles normales.

**Alecto®** FR-29

## UTILISATION



## PARAMETRAGES & FONCTIONS EXTRA

### MODIFICATION DU CANAL D'ÉMISSION / RÉCEPTION:

1. Appuyez 1 fois sur la touche **MENU**
2. Appuyez sur les touches **↕** et **↔** afin de sélectionner le canal souhaité
3. Appuyez sur la touche **TALK** pour confirmer

### MODIFICATION DU PARAMÈTRE CTCSS:

1. Appuyez 2 fois sur la touche **MENU**, l'indication CTCSS clignote
  2. Utilisez les touches **↕** et **↔** afin de paramétrer le code souhaité (1-38) ou mettez le code hors service (code = 0)
  3. Appuyez sur la touche **TALK** pour confirmer
- Attention: le combiné de votre partenaire de conversation doit être paramétré sur le même code.

Explication CTCSS: Continuous Tone Controlled Squelch System est un code-son qui est envoyé en même temps par l'émetteur. Ce code-son n'est pas audible. Seulement si le code-son du combiné émetteur correspond au code son du combiné récepteur, alors le combiné récepteur reproduira le signal. Par conséquent, vous empêchez d'être dérangé par d'autres émetteurs/récepteurs PMR-446 communiquant sur le même canal.

### FONCTION VOX:

Si la fonction VOX (Voice Activated Transmission) est activée, le FR-29 émet dès que vous parlez dans le microphone. Cette fonction est à utiliser de préférence en combinaison avec une headset (excl.)

### Marche/Arrêt de la fonction VOX:

1. Appuyez 3 fois sur la touche **MENU**, le mot 'VOX' éclairci à l'écran
2. Utilisez les touches **↕** et **↔** pour paramétrer la sensibilité, ('OF' = off, '1' = le moins sensible, '3' = le plus sensible)
3. Appuyez sur la touche **TALK** pour confirmer.

### SONNERIE D'APPEL:

Il y a un choix possible entre 6 sonneries:

1. Appuyez 4 fois sur la touche **MENU**
2. Utilisez les touches **↕** et **↔** pour modifier la sonnerie d'appel, par contrôle les sonneries retentissent des haut-parleurs
3. Appuyez sur la touche **TALK** pour confirmer

Si vous choisissez l'option 'OF', vous pouvez de nouveau envoyer un bip d'appel (bip-1) mais celui-ci ne ressort pas des hauts-parleurs de votre propre portophone.

### BIP-ROGER:

Si cette fonction est en route, un double son-bip pour les messages reçus dès que vous arrêtez d'émettre. Maintenant le récepteur sait qu'il peut émettre en retour.

Marche / Arrêt du bip-Roger:

1. Appuyez 5 fois sur la touche **MENU**, 'ON' ou 'OF' clignote à l'écran
2. Appuyez sur la touche **↔** pour mettre cette fonction en route ('ON' à l'écran) ou sur la touche **↕** pour l'arrêter
3. Appuyez sur la touche **TALK** pour confirmer

### BIPS-TOUCHES:

Les bips-touches sont des bips qui retentissent dès que vous pressez une touche. Vous pouvez activer ou désactiver ces bips comme suivant:

1. Appuyez 6 fois sur la touche **MENU** 'ON' ou 'OF' clignote à l'écran
2. Appuyez sur la touche **↔** pour mettre cette fonction en route ('ON' à l'écran) ou sur la touche **↕** pour l'arrêter
3. Appuyez sur la touche **TALK** pour confirmer

## SCAN SPÉCIFIQUE DE CANAUX :

Ici le canal paramétré et un deuxième canal sont alternativement écoutés :

- Appuyez 7 fois sur la touche **MENU**, le mot 'DCM' éclairci à l'écran
- Avec les touches et , sélectionnez le deuxième canal d'écoute (sélectionnez 'OF' afin d'arrêter le scan)
- Appuyez sur la touche **TALK** pour confirmer

## SCAN DE CANAUX :

Les canaux sont continuellement recherchés et vous pouvez écouter sur tous les canaux.

- appuyez sur les touches **MENU** et en même temps, le scan se met en route
  - appuyez sur les touches afin de continuer le scan si seulement des parasites sont réceptionnés sur un canal
  - appuyez sur la touche afin de scanner tous les codes CTCSS sur un canal trouvé
  - appuyez sur la touche **TALK** afin d'arrêter le scan

## ECOUTE DES CANAUX: (monitoring)

Avec cette fonction, vous éteignez le paramètre réduction des parasites sur lesquels de faibles émetteurs peuvent aussi être écoutés.

Marche/Arrêt de la fonction MONITOR:

- Appuyez sur les touches **MENU** et en même temps, l'oppression des parasites est désactivée et vous pouvez écouter le canal.
- Encore appuyez les touches **MENU** et en même temps afin d'activer l'oppression des parasites.

## CRONOMÈTRE (STOPWATCH):

- appuyez sur la touche MENU pendant 3 secondes afin d'activer la fonction chronomètre.
  - appuyer sur la touche pour démarrer la fonction chronomètre
  - appuyer sur la touche pour arrêter la fonction chronomètre (appuyer encore sur la touche pour continuer)
  - appuyer sur la touche pour mettre le chronomètre à zéro
- appuyez sur la touche MENU pendant 3 sec. afin désactiver la fonction chronomètre.

## CONSEILS D'UTILISATION

### GÉNÉRAL:

Le FR-29 est un émetteur/récepteur fonctionnant sur les ondes radio en bande 446MHz. La transmission du signal peut être perturbée par des influences extérieures comme par exemple d'autres portophones, émetteurs, téléphones sans-fil, etc. Si votre portophone est brouillé ou il engendre des brouillages, le changement de canal est souvent la solution.

L'usage de ce portophone FR-29 est permis dans tous les pays de l'Europe. Avant l'usage hors de l'Europe, informez-vous d'abord concernant les restrictions régionaux des appareils PMR446.

Faites attention à ce que le signal du FR-29 puisse être entendu par d'autres portophones ou récepteurs que le vôtre.

Il n'est pas autorisé de procéder à quelconque changement au niveau de l'électronique ou de l'antenne du FR-29. Ce service doit être effectué uniquement par des techniciens qualifiés. Ne jamais utiliser le FR-29 dehors pendant un orage.

### ALIMENTATION:

Le symbole batterie à l'écran donne le niveau de chargement des piles insérées.

Piles pleines

Piles aux 1/3 pleines, SVP chargez-les (piles rechargeables) ou remplacez-les (piles normale)

### LIAISON RADIO:

La portée du FR-29 est de 5 km. Cette portée dépend des conditions locales tels que d'autres émetteurs, des constructions en acier, de hauts buildings, des réseaux haute-tension et fils aériens. Une portée maximale sera atteinte si le FR-29 a une visibilité libre vers le récepteur.

### CTCSS:

Un combiné qui n'est pas paramétré d'un code CTCSS, peut recevoir le signal de tous les combinés qui sont paramétrés sur le même canal, malgré le paramétrage du code-son CTCSS du poste émetteur. Communiquer en retour est seulement possible si vous avez paramétré le même code CTCSS que l'autre combiné.

### ENTRETIEN:

- Nettoyez le FR-29 avec un chiffon humide uniquement.
- Ne jamais placer le portophone en plein-soleil, ni dans un endroit humide.
- Évitez l'intrusion d'eau et/ou de sable dans le FR-29.
- Si une panne se produit, contrôlez d'abord le fonctionnement du FR-29 dans un autre endroit.

### ENVIRONNEMENT:

- Vous voulez vous défaire de votre portophone, livrez-le donc à votre fournisseur. Il se chargera d'un traitement non-polluant.
- Vous pouvez remettre les piles usagées de votre portophone à votre fournisseur ou vous pouvez les remettre à votre dépôt local pour petits déchets chimiques.
- Ne jamais jeter les batteries ou piles vides avec vos déchets domestiques.



## SPECIFICATIONS TECHNIQUES

Fréquence:	446.00625 MHz à 446.09375 MHz
Séparation canal:	12.5 KHz
Alimentation porto.	NiMH batt-pack, 3.6V ou 3x piles 1,2V, format AA
Alimentation chargeur:	9V / DC / 300mA (par adaptateur)
Raccordement headset:	2,5mm fiche, 4p
Portée:	jusqu'à 5Km
Durée d'utilisation:	
Batt-pack:	envoyer: >3 heures standby: >50 jours
Piles alcaline:	envoyer: >5 heures standby: >80 jours
Poids portophone:	145g (incl. piles)
Dimensions:	95(145)x55x35(40)mm
Répond aux normes:	EN300 296-2 V1.1.1 EN301 489-5 V1.3.1 EN60065:2002

## TABLEAU DE DEPANNAGE

Ne rien faire:	- piles vides, chargez-les ou remplacez-les
Mauvaise ou aucune réception:	- piles faibles ou vides, chargez-les ou remplacez-les
	- le réglage du canal est mal paramétré (Aussi bien l'émetteur que le récepteur doivent être paramétrés sur le même canal)
	- le code CTCSS ne correspond pas (Aussi bien l'émetteur que le récepteur doivent avoir sélectionnés le même code CTCSS)
	- la distance mutuelle entre l'émetteur et le récepteur est trop grande, réduisez la distance
Parasites et autres bruits gênants:	- Autre émetteur présent, changez de canal
	- Brouillage par d'autres appareils, éteignez les autres appareils (si possible)
Haut sifflement:	- l'émetteur est trop près du récepteur, augmentez la distance
	- le volume du récepteur est trop élevé, diminuez le volume

## BON DE GARANTIE

Sur le FR-29, vous avez une garantie de 24 mois à partir de la date d'achat. Nous vous garantissons tout au long de cette période une réparation sans frais des pannes causées par des défauts de fabrication ou de matériel. Au final, cela reste au jugement de l'importateur.

### COMMENT PROCEDER:

Vous constatez un défaut, consultez d'abord le tableau de dépannage. Si cela n'apporte pas de solution, prenez alors contact avec le fournisseur de ce portophone.

### LA GARANTIE PREND FIN:

En cas d'utilisation incompétente, d'un mauvais raccordement, de piles coulantes ou mal-placées, de l'utilisation de pièces ou accessoires non-livrés avec ce portophone, d'une négligence ou de pannes causées par l'humidité, incendie, inondation, foudre et autres catastrophes naturelles. En cas de modifications et/ou réparations illégales par un tiers. En cas de transport incorrect de l'appareil sans emballage approprié. Si l'appareil n'est pas accompagné de ce bon de garantie et preuve d'achat. Accus, piles et antenne ne tombent pas sous la garantie. Toute autre responsabilité, notamment pour d'éventuels dommages consécutifs, est exclue.

Attachez ici  
votre ticket de  
caisse ou  
bon d'achat

Nom:  
Adresse:  
Code postal:  
Ville:  
Tel:

Service    Help

**Alecto**<sup>®</sup>

Aziëlaan 12  
's-Hertogenbosch

WWW.HESDO-SERVICE.NL  
INFO@HESDO-SERVICE.NL

+31 (0) 73 6411 355