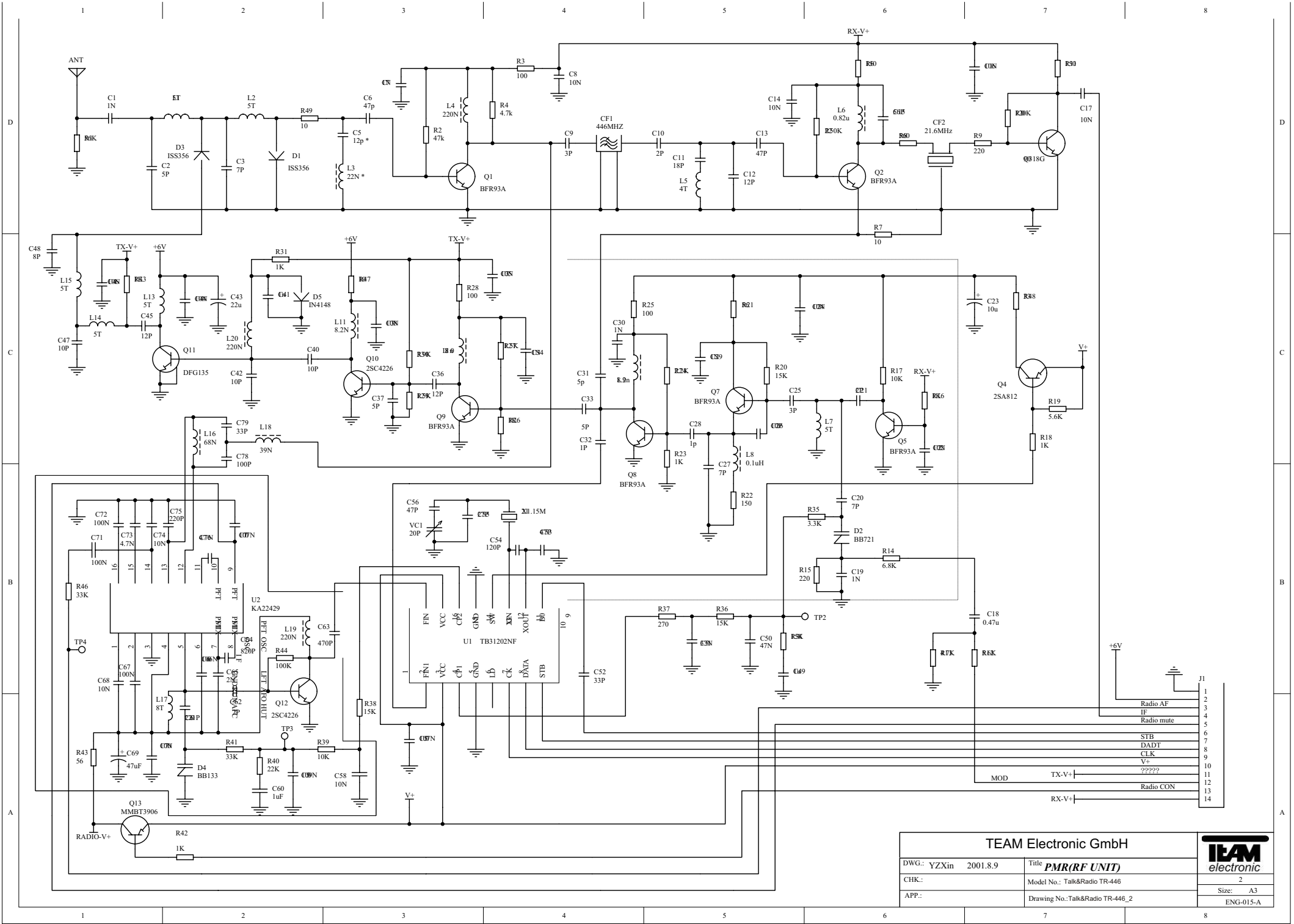


U2  
W742E811

Pinout for U2 W742E811:

SEG0	100	SEG40	48
SEG1	99	SEG41	47
SEG2	98	SEG42	46
SEG3	97	SEG43	45
SEG4	96	SEG44	44
SEG5	95	SEG45	43
SEG6	94	SEG46	42
SEG7	93	SEG47	41
SEG8	92	SEG48	40
SEG9	91	SEG49	39
SEG10	90	SEG50	38
SEG11	89	SEG51	37
COM0	88	SEG52	36
COM1	87	SEG53	35
COM2	86	SEG54	34
COM3	85	SEG55	33
COM4	84	SEG56	32
COM5	83	SEG57	31
COM6	82	SEG58	30
COM7	81	SEG59	29
COM8	80	SEG60	28
COM9	79	SEG61	27
COM10	78	SEG62	26
COM11	77	SEG63	25
COM12	76	SEG64	24
COM13	75	SEG65	23
COM14	74	SEG66	22
COM15	73	SEG67	21
COM16	72	SEG68	20
COM17	71	SEG69	19
COM18	70	SEG70	18
COM19	69	SEG71	17
COM20	68	SEG72	16
COM21	67	SEG73	15
COM22	66	SEG74	14
COM23	65	SEG75	13
COM24	64	SEG76	12
COM25	63	SEG77	11
COM26	62	SEG78	10
COM27	61	SEG79	9
COM28	60	SEG80	8
COM29	59	SEG81	7
COM30	58	SEG82	6
COM31	57	SEG83	5
COM32	56	SEG84	4
COM33	55	SEG85	3
COM34	54	SEG86	2
COM35	53	SEG87	1
COM36	52	SEG88	0
COM37	51	SEG89	-1
COM38	50	SEG90	-2
COM39	49	SEG91	-3
COM40	48	SEG92	-4
COM41	47	SEG93	-5
COM42	46	SEG94	-6
COM43	45	SEG95	-7
COM44	44	SEG96	-8
COM45	43	SEG97	-9
COM46	42	SEG98	-10
COM47	41	SEG99	-11
COM48	40	SEG100	-12
COM49	39	SEG101	-13
COM50	38	SEG102	-14
COM51	37	SEG103	-15
COM52	36	SEG104	-16
COM53	35	SEG105	-17
COM54	34	SEG106	-18
COM55	33	SEG107	-19
COM56	32	SEG108	-20
COM57	31	SEG109	-21
COM58	30	SEG110	-22
COM59	29	SEG111	-23
COM60	28	SEG112	-24
COM61	27	SEG113	-25
COM62	26	SEG114	-26
COM63	25	SEG115	-27
COM64	24	SEG116	-28
COM65	23	SEG117	-29
COM66	22	SEG118	-30
COM67	21	SEG119	-31
COM68	20	SEG120	-32
COM69	19	SEG121	-33
COM70	18	SEG122	-34
COM71	17	SEG123	-35
COM72	16	SEG124	-36
COM73	15	SEG125	-37
COM74	14	SEG126	-38
COM75	13	SEG127	-39
COM76	12	SEG128	-40
COM77	11	SEG129	-41
COM78	10	SEG130	-42
COM79	9	SEG131	-43
COM80	8	SEG132	-44
COM81	7	SEG133	-45
COM82	6	SEG134	-46
COM83	5	SEG135	-47
COM84	4	SEG136	-48
COM85	3	SEG137	-49
COM86	2	SEG138	-50
COM87	1	SEG139	-51
COM88	0	SEG140	-52
COM89	-1	SEG141	-53
COM90	-2	SEG142	-54
COM91	-3	SEG143	-55
COM92	-4	SEG144	-56
COM93	-5	SEG145	-57
COM94	-6	SEG146	-58
COM95	-7	SEG147	-59
COM96	-8	SEG148	-60
COM97	-9	SEG149	-61
COM98	-10	SEG150	-62
COM99	-11	SEG151	-63
COM100	-12	SEG152	-64
COM101	-13	SEG153	-65
COM102	-14	SEG154	-66
COM103	-15	SEG155	-67
COM104	-16	SEG156	-68
COM105	-17	SEG157	-69
COM106	-18	SEG158	-70
COM107	-19	SEG159	-71
COM108	-20	SEG160	-72
COM109	-21	SEG161	-73
COM110	-22	SEG162	-74
COM111	-23	SEG163	-75
COM112	-24	SEG164	-76
COM113	-25	SEG165	-77
COM114	-26	SEG166	-78
COM115	-27	SEG167	-79
COM116	-28	SEG168	-80
COM117	-29	SEG169	-81
COM118	-30	SEG170	-82
COM119	-31	SEG171	-83
COM120	-32	SEG172	-84
COM121	-33	SEG173	-85
COM122	-34	SEG174	-86
COM123	-35	SEG175	-87
COM124	-36	SEG176	-88
COM125	-37	SEG177	-89
COM126	-38	SEG178	-90
COM127	-39	SEG179	-91
COM128	-40	SEG180	-92
COM129	-41	SEG181	-93
COM130	-42	SEG182	-94
COM131	-43	SEG183	-95
COM132	-44	SEG184	-96
COM133	-45	SEG185	-97
COM134	-46	SEG186	-98
COM135	-47	SEG187	-99
COM136	-48	SEG188	-100
COM137	-49	SEG189	-101
COM138	-50	SEG190	-102
COM139	-51	SEG191	-103
COM140	-52	SEG192	-104
COM141	-53	SEG193	-105
COM142	-54	SEG194	-106
COM143	-55	SEG195	-107
COM144	-56	SEG196	-108
COM145	-57	SEG197	-109
COM146	-58	SEG198	-110
COM147	-59	SEG199	-111
COM148	-60	SEG200	-112
COM149	-61	SEG201	-113
COM150	-62	SEG202	-114
COM151	-63	SEG203	-115
COM152	-64	SEG204	-116
COM153	-65	SEG205	-117
COM154	-66	SEG206	-118
COM155	-67	SEG207	-119
COM156	-68	SEG208	-120
COM157	-69	SEG209	-121
COM158	-70	SEG210	-122
COM159	-71	SEG211	-123
COM160	-72	SEG212	-124
COM161	-73	SEG213	-125
COM162	-74	SEG214	-126
COM163	-75	SEG215	-127
COM164	-76	SEG216	-128
COM165	-77	SEG217	-129
COM166	-78	SEG218	-130
COM167	-79	SEG219	-131
COM168	-80	SEG220	-132
COM169	-81	SEG221	-133
COM170	-82	SEG222	-134
COM171	-83	SEG223	-135
COM172	-84	SEG224	-136
COM173	-85	SEG225	-137
COM174	-86	SEG226	-138
COM175	-87	SEG227	-139
COM176	-88	SEG228	-140
COM177	-89	SEG229	-141
COM178	-90	SEG230	-142
COM179	-91	SEG231	-143
COM180	-92	SEG232	-144
COM181	-93	SEG233	-145
COM182	-94	SEG234	-146
COM183	-95	SEG235	-147
COM184	-96	SEG236	-148
COM185	-97	SEG237	-149
COM186	-98	SEG238	-150
COM187	-99	SEG239	-151
COM188	-100	SEG240	-152
COM189	-101	SEG241	-153
COM190	-102	SEG242	-154
COM191	-103	SEG243	-155
COM192	-104	SEG244	-156
COM193	-105	SEG245	-157
COM194	-106	SEG246	-158
COM195	-107	SEG247	-159
COM196	-108	SEG248	-160
COM197	-109	SEG249	-161
COM198	-110	SEG250	-162
COM199	-111	SEG251	-163
COM200	-112	SEG252	-164
COM201	-113	SEG253	-165
COM202	-114	SEG254	-166
COM203	-115	SEG255	-167
COM204	-116	SEG256	-168
COM205	-117	SEG257	-169
COM206	-118	SEG258	-170
COM207	-119	SEG259	-171
COM208	-120	SEG260	-172
COM209	-121	SEG261	-173
COM210	-122	SEG262	-174
COM211	-123	SEG263	-175
COM212	-124	SEG264	-176
COM213	-125	SEG265	-177
COM214	-126	SEG266	-178
COM215	-127	SEG267	-179
COM216	-128	SEG268	-180
COM217	-129	SEG269	-181
COM218	-130	SEG270	-182
COM219	-131	SEG271	-183
COM220	-132	SEG272	-184
COM221	-133	SEG273	-185
COM222	-134	SEG274	-186
COM223	-135	SEG275	-187
COM224	-136	SEG276	-188
COM225	-137	SEG277	-189
COM226	-138	SEG278	-190
COM227	-139	SEG279	-191
COM228	-140	SEG280	-192
COM229	-141	SEG281	-193
COM230	-142	SEG282	-194
COM231	-143	SEG283	-195
COM232	-144	SEG284	-196
COM233	-145	SEG285	-197
COM234	-146	SEG286	-198
COM235	-147	SEG287	-199
COM236	-148	SEG288	-200
COM237	-149	SEG289	-201
COM238	-150	SEG290	-202
COM239	-151	SEG291	-203
COM240	-152	SEG292	-204
COM241	-153	SEG293	-205
COM242	-154	SEG294	-206
COM243	-155	SEG295	-207
COM244	-156	SEG296	-208
COM245	-157	SEG297	-209
COM246	-158	SEG298	-210
COM247	-159	SEG299	-211
COM248	-160	SEG300	-212
COM249	-161	SEG301	-213
COM250	-162	SEG302	-214
COM251	-163	SEG303	-215
COM252	-164	SEG304	-216
COM253	-165	SEG305	-217
COM254	-166	SEG306	-218
COM255	-167	SEG307	-219
COM256	-168	SEG308	-220
COM257	-169	SEG309	-221
COM258	-170	SEG310	-222
COM259	-171	SEG311	-223
COM260	-172	SEG312	-224
COM261	-173	SEG313	-225
COM262	-174	SEG314	-226
COM263	-175	SEG315	-227
COM264	-176	SEG316	-228
COM265	-177	SEG317	-229
COM26			



<b>TEAM Electronic GmbH</b>				
DWG.:	YZXin 2001.8.9	Title		<b>PMR(RF UNIT)</b>
CHK.:		Model No.:		Talk&Radio TR-446
APP.:		Drawing No.:		Talk&Radio TR-446_2
		Size:		A3
			ENG-015-A	