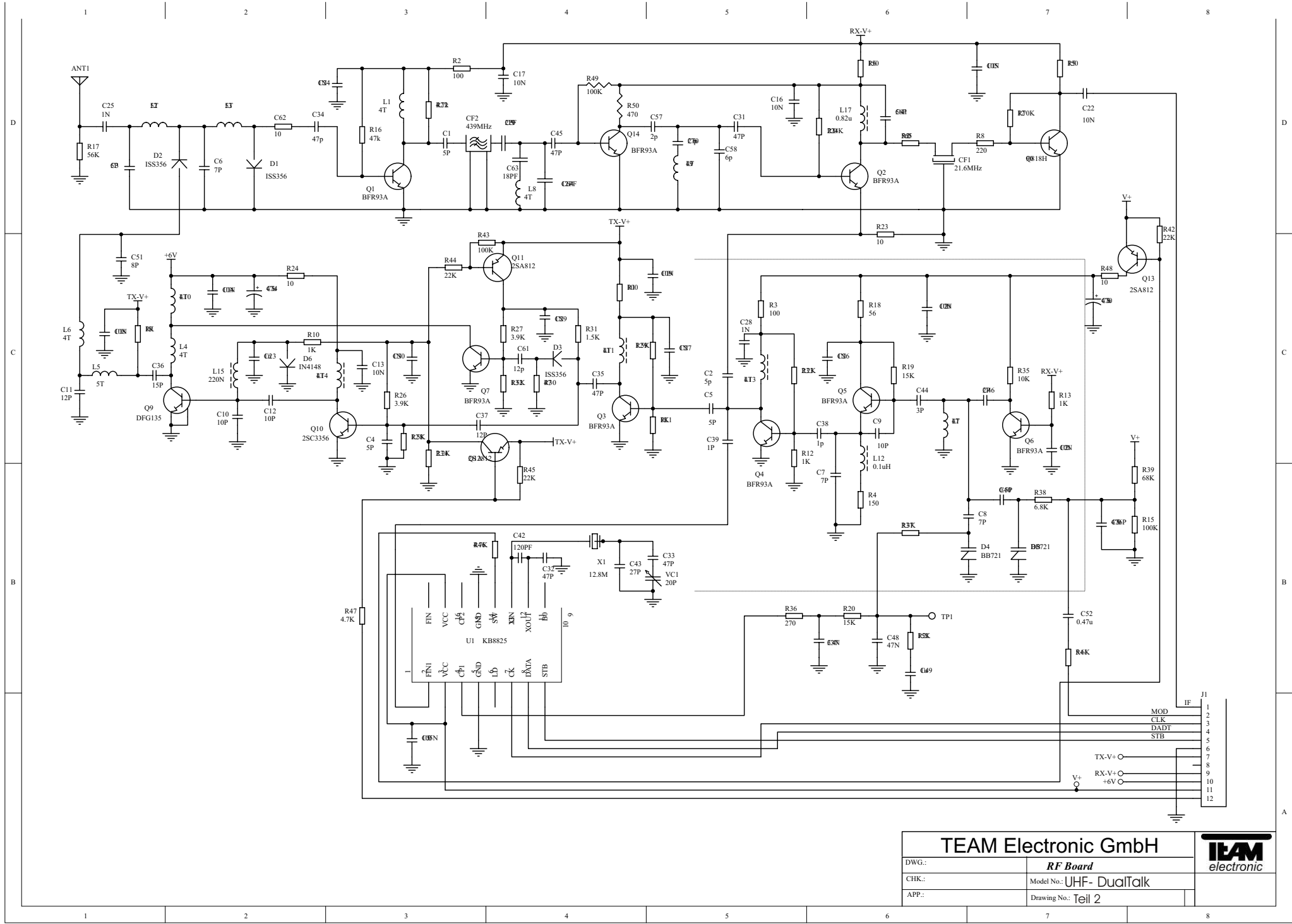


U3
W742E811

01.DBS

SEG20	100	SEG20	48	SEG19	48
SEG29	99	SEG29	47	SEG18	47
SEG28	98	SEG28	46	SEG17	46
SEG27	97	SEG27	45	SEG16	45
SEG26	96	SEG26	44	SEG15	44
SEG25	95	SEG25	43	SEG14	43
SEG24	94	SEG24	42	SEG13	42
SEG23	93	SEG23	41	SEG12	41
SEG22	92	SEG22	40	SEG11	40
SEG21	91	SEG21	39	SEG10	39
SEG20	90	SEG20	38	SEG9	38
SEG19	89	SEG19	37	SEG8	37
SEG18	88	SEG18	36	SEG7	36
SEG17	87	SEG17	35	SEG6	35
SEG16	86	SEG16	34	SEG5	34
SEG15	85	SEG15	33	SEG4	33
SEG14	84	SEG14	32	SEG3	32
SEG13	83	SEG13	31	SEG2	31
SEG12	82	SEG12	30	SEG1	30
SEG11	81	SEG11	29		
SEG10	80				
SEG9	79				
SEG8	78				
SEG7	77				
SEG6	76				
SEG5	75				
SEG4	74				
SEG3	73				
SEG2	72				
SEG1	71				
COM15	15				
COM14	14				
COM13	13				
COM12	12				
COM11	11				
COM10	10				
COM9	9				
COM8	8				
COM7	7				
COM6	6				
COM5	5				
COM4	4				
COM3	3				
COM2	2				
COM1	1				
COM0	0				
COM00	00				
COM01	01				
COM02	02				
COM03	03				
COM04	04				
COM05	05				
COM06	06				
COM07	07				
COM08	08				
COM09	09				
COM10	10				
COM11	11				
COM12	12				
COM13	13				
COM14	14				
COM15	15				
COM16	16				
COM17	17				
COM18	18				
COM19	19				
COM20	20				
COM21	21				
COM22	22				
COM23	23				
COM24	24				
COM25	25				
COM26	26				
COM27	27				
COM28	28				
COM29	29				
COM30	30				
COM31	31				
COM32	32				
COM33	33				
COM34	34				
COM35	35				
COM36	36				
COM37	37				
COM38	38				
COM39	39				
COM40	40				
COM41	41				
COM42	42				
COM43	43				
COM44	44				
COM45	45				
COM46	46				
COM47	47				
COM48	48				
COM49	49				
COM50	50				
COM51	51				
COM52	52				
COM53	53				
COM54	54				
COM55	55				
COM56	56				
COM57	57				
COM58	58				
COM59	59				
COM60	60				
COM61	61				
COM62	62				
COM63	63				
COM64	64				
COM65	65				
COM66	66				
COM67	67				
COM68	68				
COM69	69				
COM70	70				
COM71	71				
COM72	72				
COM73	73				
COM74	74				
COM75	75				
COM76	76				
COM77	77				
COM78	78				
COM79	79				
COM80	80				
COM81	81				
COM82	82				
COM83	83				
COM84	84				
COM85	85				
COM86	86				
COM87	87				
COM88	88				
COM89	89				
COM90	90				
COM91	91				
COM92	92				
COM93	93				
COM94	94				
COM95	95				
COM96	96				
COM97	97				
COM98	98				
COM99	99				
COM100	100				

TEAM Electronic GmbH		
DWG.:	Title	
CHK.:	Model No.:	UHF-DualTalk
APP.:	Drawing No.:	



TEAM Electronic GmbH		
DWG.:	RF Board	
CHK.:	Model No.: UHF- DualTalk	
APP.:	Drawing No.: Teil 2	